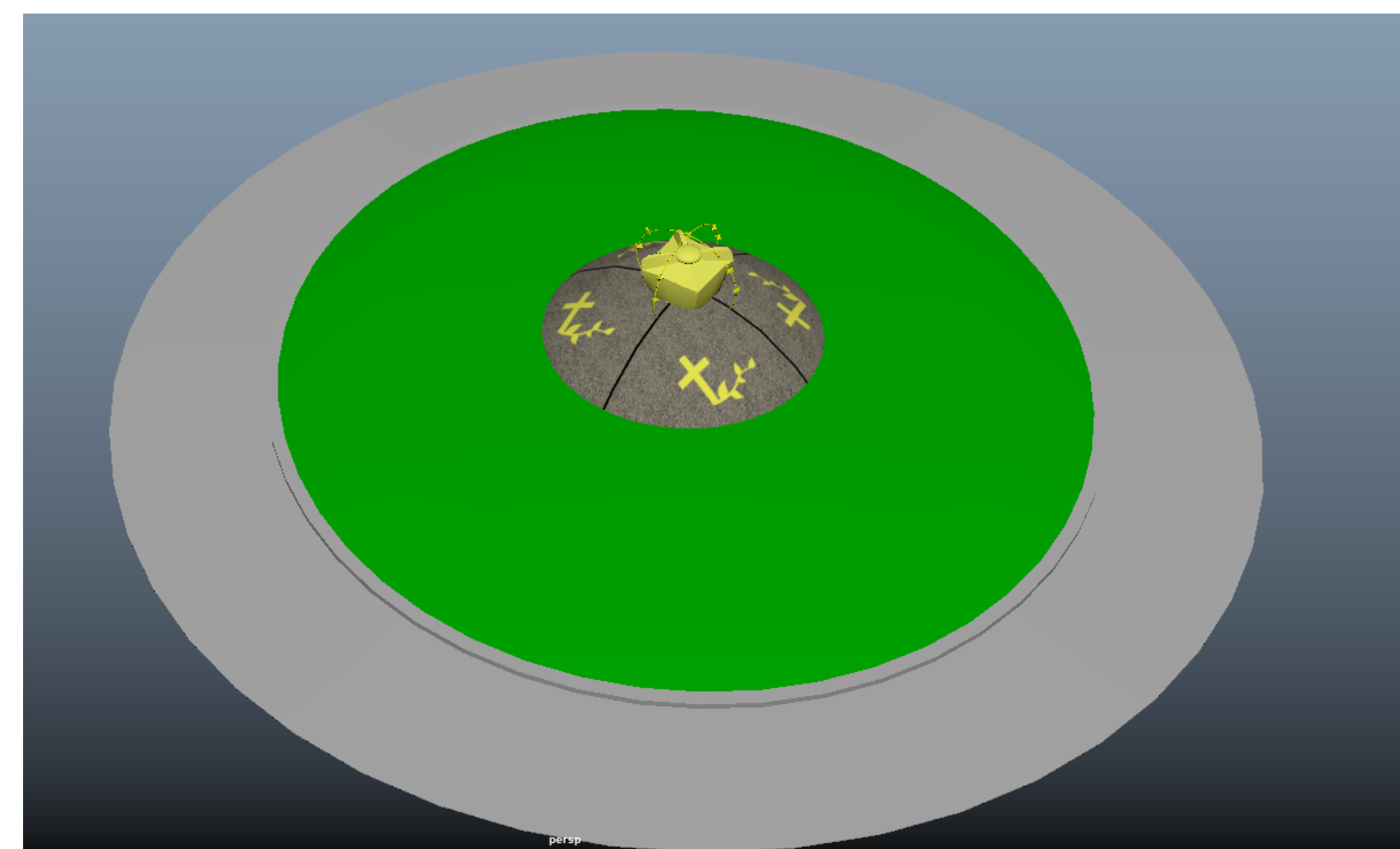
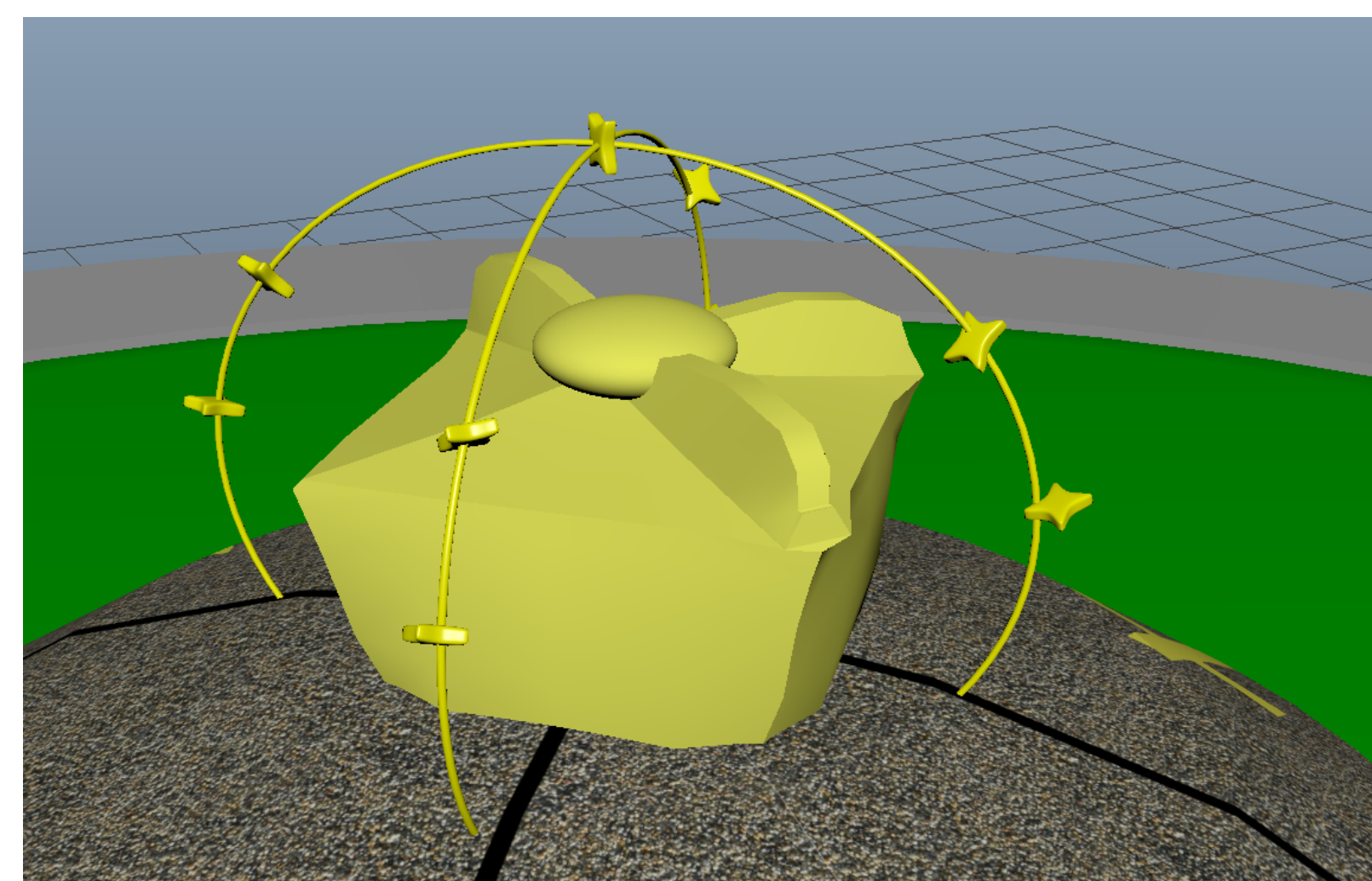


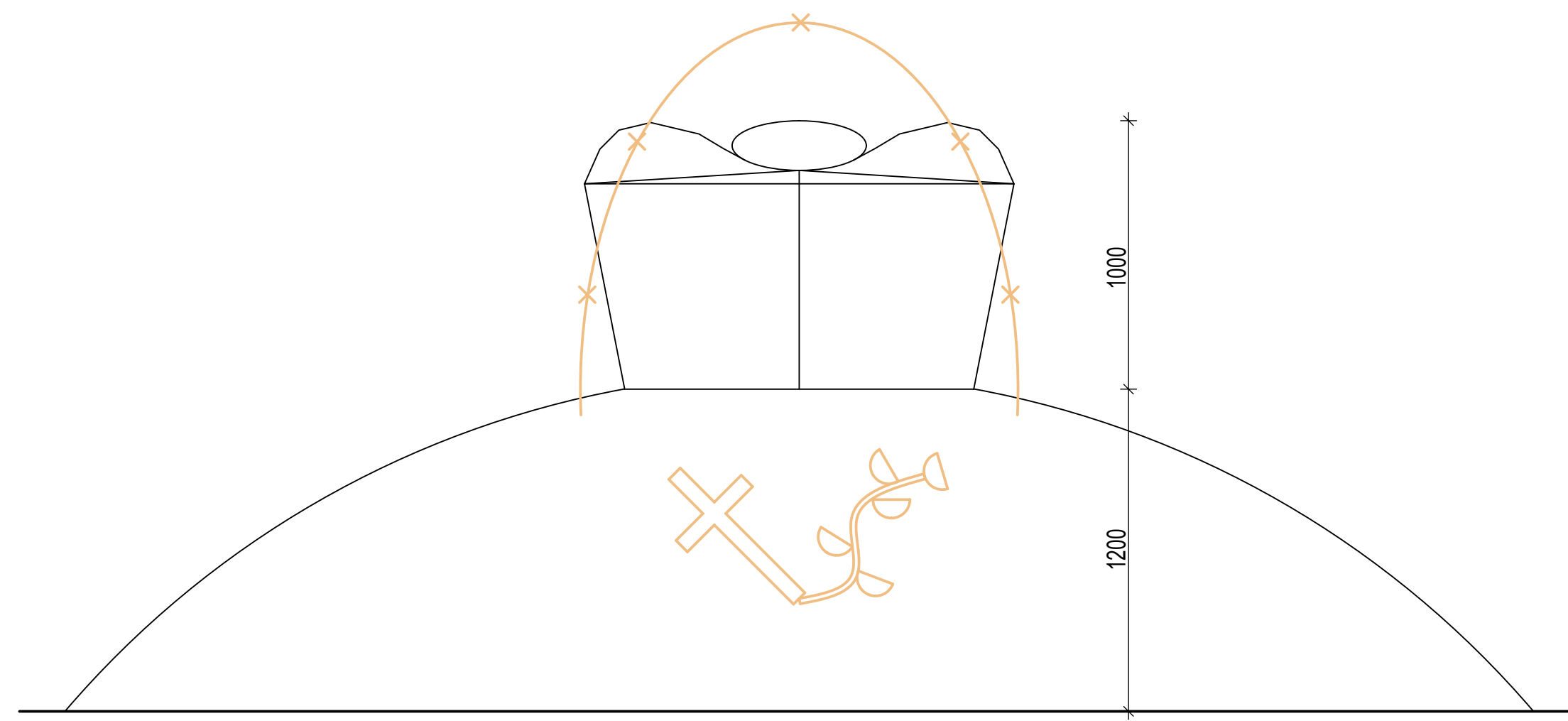
SITUACE 1: 500



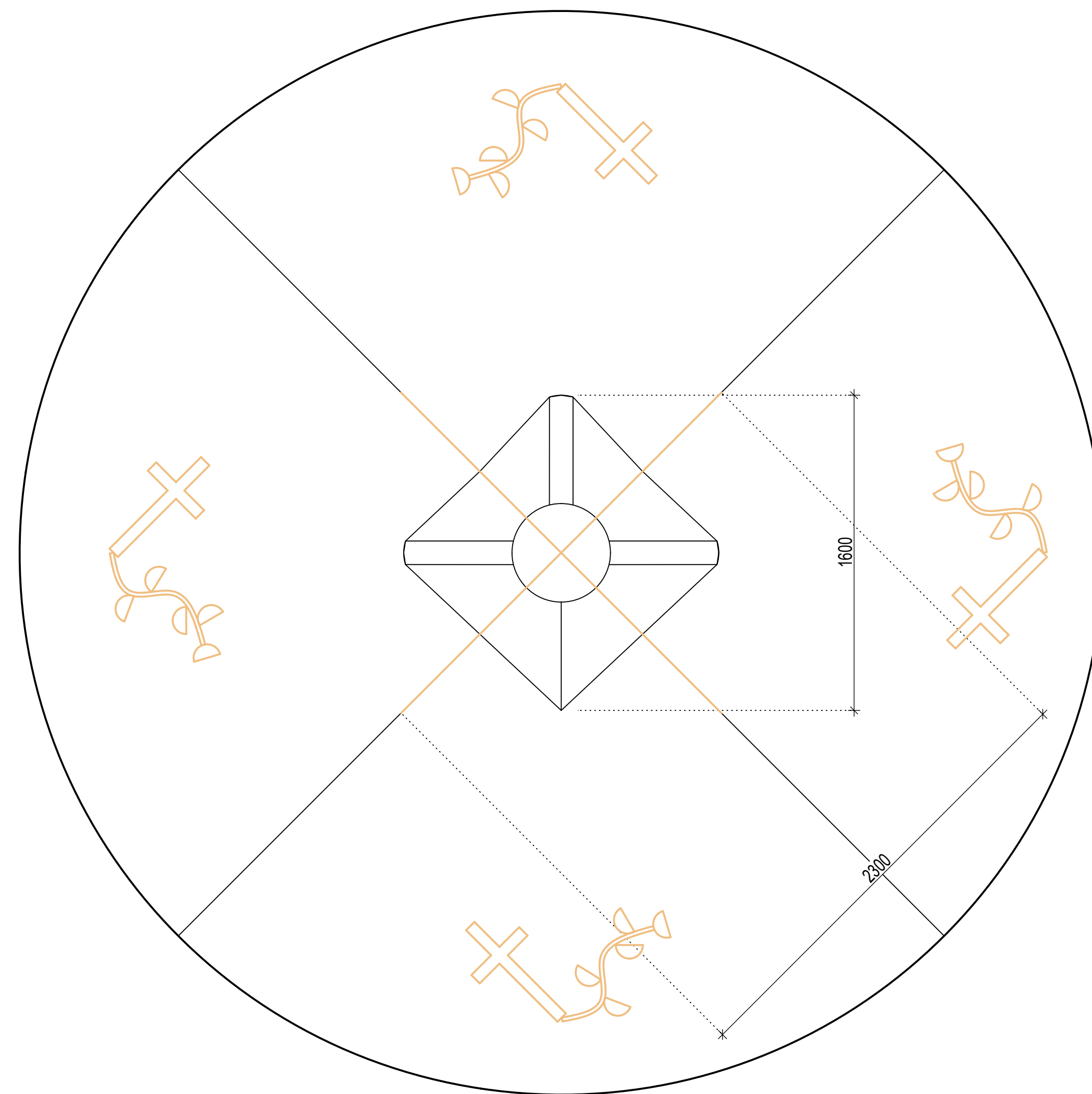
AXONOMETRIE 1: 100



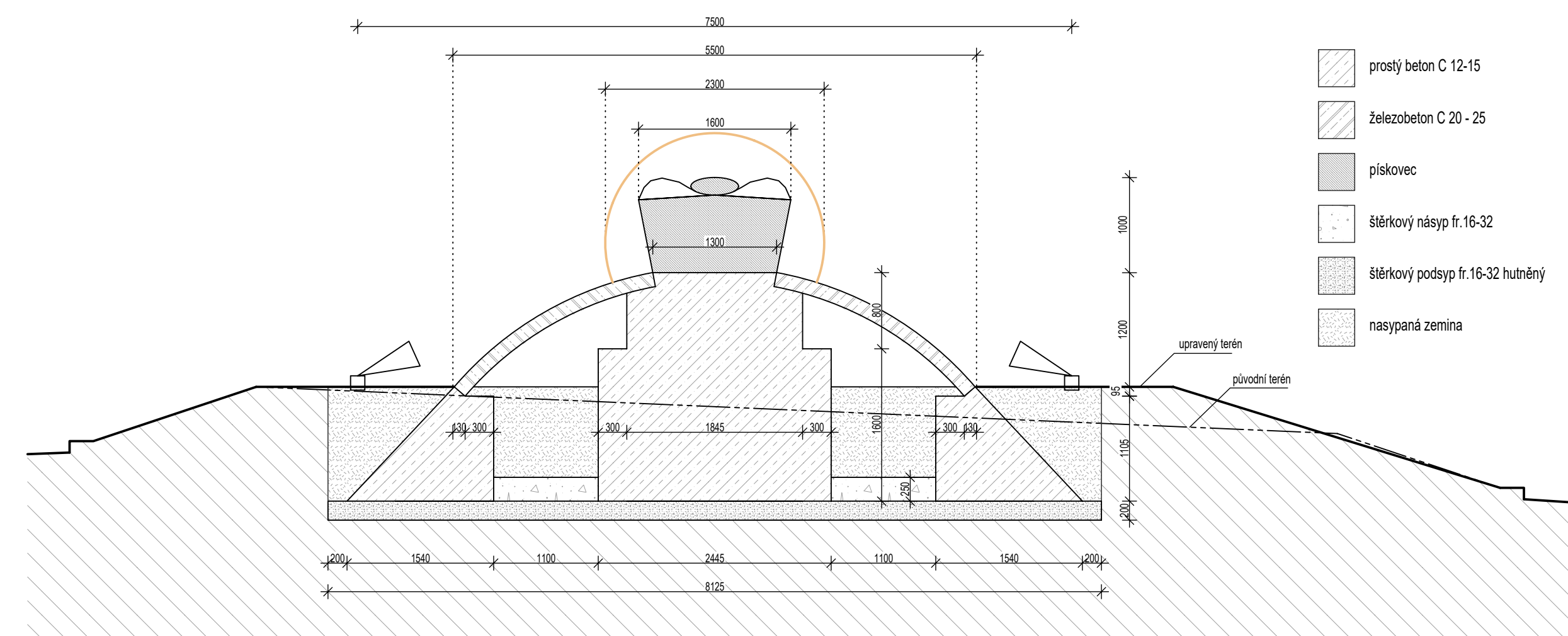
SKICA - DETAIL BIRETU 1: 20



POHLED 1: 20



PŮDORYS 1: 20



ŘEZ 1: 50

"Soutěž o návrh plastiky na téma sv. Jan Nepomucký pro kruhový objezd v Nepomuku"



ZAKRESLENÍ DO FOTOGRAFIE 1



ZAKRESLENÍ DO FOTOGRAFIE 2



ZAKRESLENÍ DO FOTOGRAFIE 3